



MEMMINGER-IRO GMBH
D-72277 DORNSTETTEN

Ersatzteile

Spare Parts

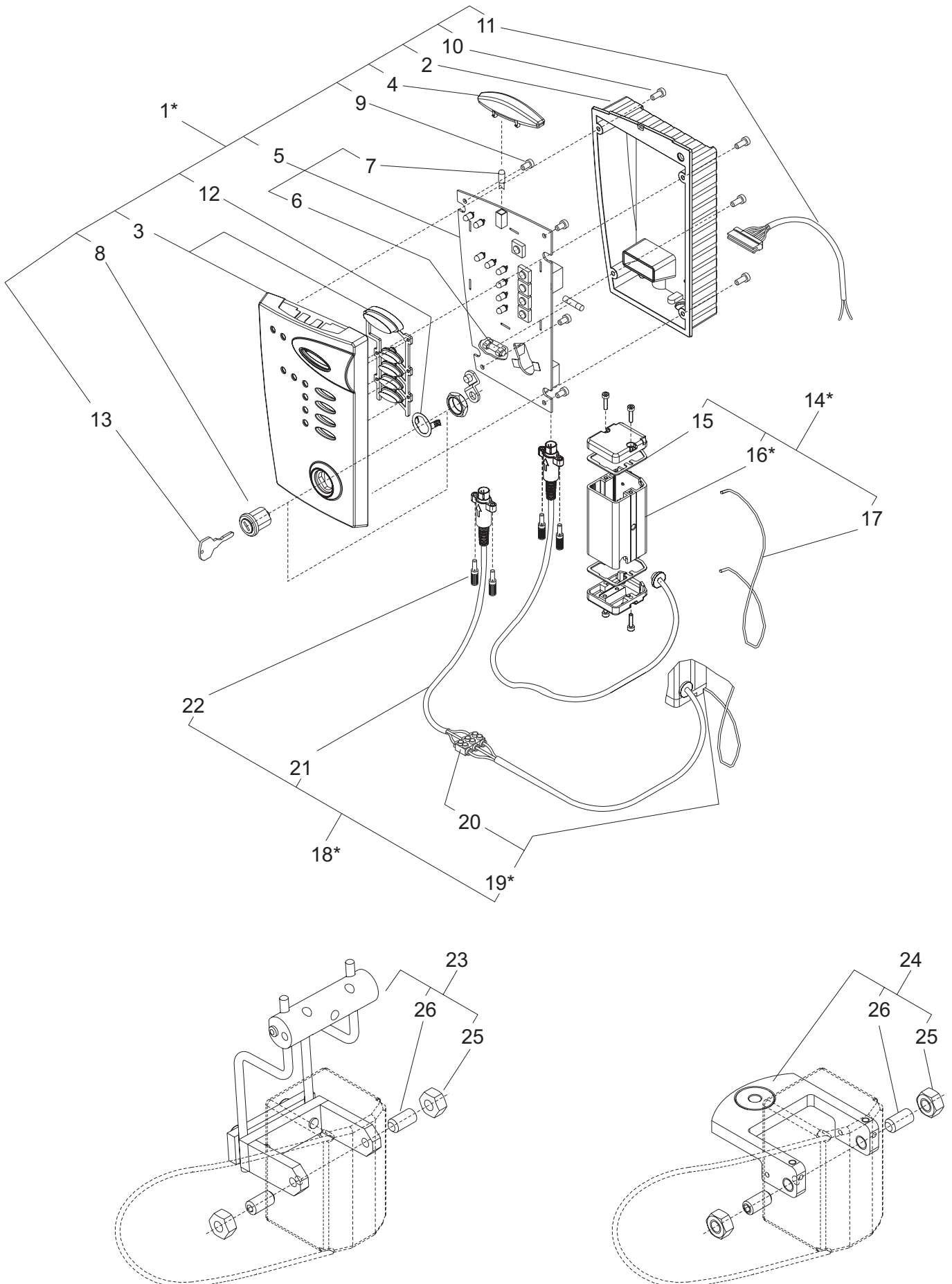
040.930.003

Blatt Nr. 1 von 3
Sheet No. 1 from 3

Stand: 30.10.06
Update:

Produkt:
Product:

LMW 3





MEMMINGER-IRO GMBH
D-72277 DORNSTETTEN

Ersatzteile Spare Parts

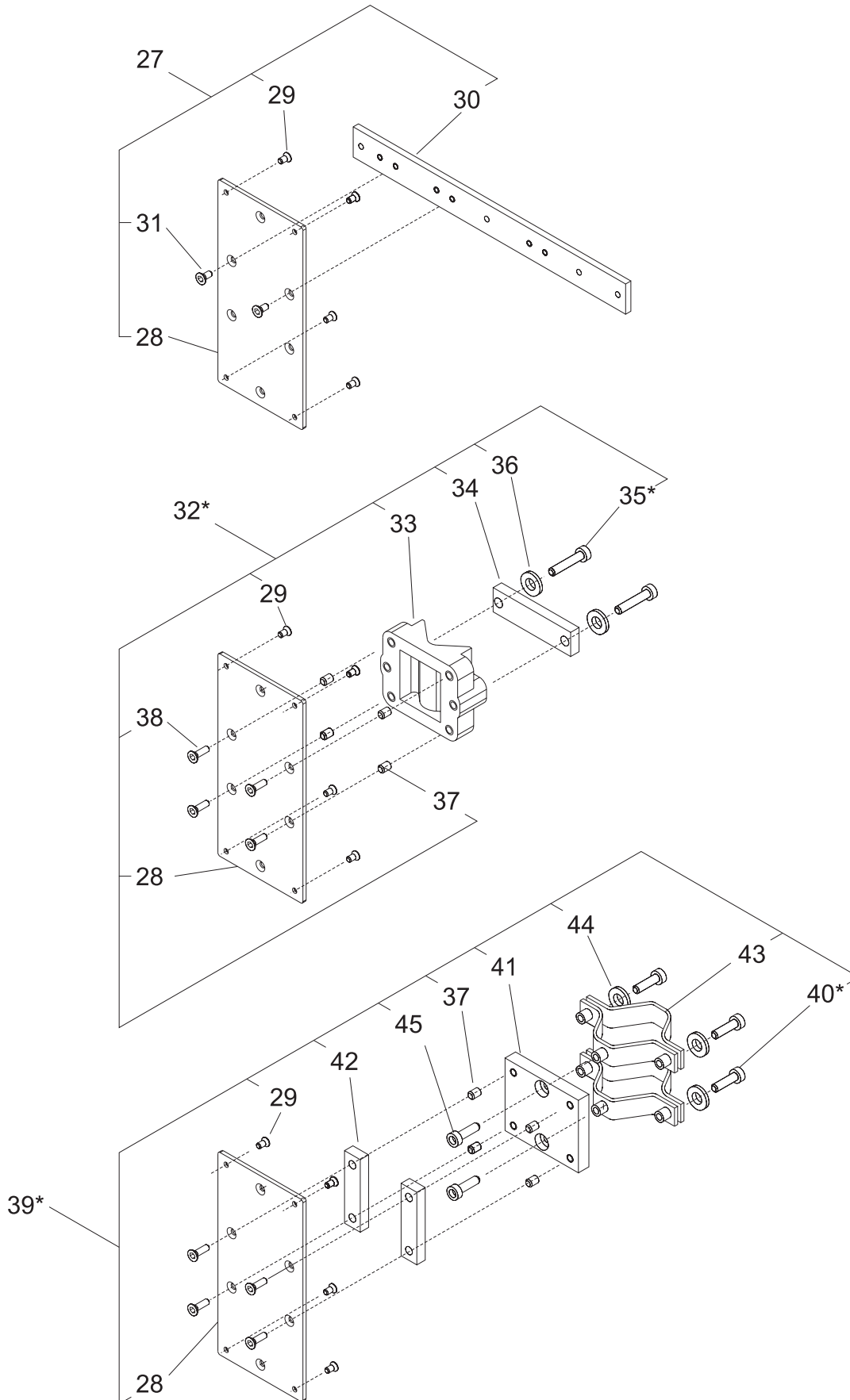
040.930.003

Blatt Nr. 2 von 3
Sheet No. 2 from 3

Stand: 30.10.06
Update:

Produkt:
Product:

LMW 3





MEMMINGER-IRO GMBH
D-72277 DORNSTETTEN

Ersatzteile

Spare Parts

040.930.003

Blatt Nr. 3 von 3
Sheet No. 3 from 3

Stand: 30.10.06
Update:

Produkt:
Product:

LMW 3

Bild Nr. Fig. No	Artikel-Nr. Part-No.	Bezeichnung	Description
1*	040.100.156	Steuergerät LMW 3	control unit LMW 3
	040.100.156.10	Steuergerät LMW 3 für Schmelztrennreihe	control unit LMW 3 for melted split range
2	040.260.010	Gehäuse	housing
3	040.200.056	Gehäusedeckel bedruckt mit Tastenfeld	housing cover with printed keypad
4	040.260.012	Lampenglas	lamp glass
5	040.100.152	Platine Steuergerät LMW 3	board control unit LMW 3
6	000.727.007	Sicherungseinsatz 800 MAT 5x20	fuse link 800 MAT 5x20
7	000.728.004	Glühlampe 24V/30MA mit Stecksockel	bulb push-in 24V/30MA
8	040.100.171	Hebelschloss mit Schlüssel und Magnet	lever lock with key and magnet
9	000.600.810	Linsenschraube M3x5	oval-head screw M3x5
10	000.600.801	Linsenschraube M3x8	oval-head screw M3x8
11	040.200.057	Netzanschlusskabel für Steuergerät	net connecting cable for control unit
12	040.270.031	EMV-Kontakt	EMV contact
13	000.616.015	Schlüssel zu Hebelschloss Steuergerät LMW 3	key for control unit LMW 3
14*	040.100.157	LMW 3 Tastkopf 60mm mit 3m Kabel	LMW 3 scanner head 60mm with 3m cable
	040.100.158	LMW 3 Tastkopf 90mm mit 3m Kabel	LMW 3 scanner head 90mm with 3m cable
15	040.270.016	Gehäusedichtung	housing seal
16*	040.100.170	Gehäusemittelteil vormontiert für Tastkopf 60	pre-mounted middle part for scanner head 60
	040.100.170.01	Gehäusemittelteil vormontiert für Tastkopf 90	pre-mounted middle part for scanner head 90
17	040.300.009	Abweissbügel	deflector bow
18*	040.100.157.01	LMW 3 Tastkopf 60mm mit 7,5 m Kabel	LMW 3 scanner head 60mm with 7,5 m cable
	040.100.158.01	LMW 3 Tastkopf 90mm mit 7,5 m Kabel	LMW 3 scanner head 90mm with 7,5 m cable
19*	040.100.157.02	LMW 3 Tastkopf 60mm mit 0,5 m Kabel	LMW 3 scanner head 60mm with 0,5 m cable
	040.100.158.02	LMW 3 Tastkopf 90mm mit 0,5 m Kabel	LMW 3 scanner head 90mm with 0,5 m cable
20	000.724.003.03	Lüsterklemme	connector
21	040.100.169	Tastkopf-kabel 7000 mit Schrauben	scanner head cable 7000 with screws
22	000.605.061	Rändelschraube	knurled screw
23	040.100.178	Kopfhalter an Tastkopf 60 + 90 mm für Innenanbau	scanner support on sensing head 60 + 90 mm for inside installation
24	040.200.061	Tastkopfhalter	scanner head holder
25	000.607.007	Sechskantmutter M6	hexagonal nut M6
26	000.603.000	Gewindestift M6x10x6,5	headless screw M6x10x6.5
27	040.100.161	Befestigung Steuergerät LMW 3	fastening control unit LMW 3
28	040.270.030	Befestigungsplatte	mounting plate
29	000.601.817	Linsen-Senkschraube M3x8	raised countersunk screw M3x8
30	040.440.009	Befestigungsleiste	mounting ledge
31	000.601.006	Senkschraube M4x8	countersunk screw M4x8
32*	040.100.162	Prismenbefestigung 16-31mm mit Platte f. Steuergerät LMW 3	prism fastening 16-31mm with plate for control unit LMW 3
	040.100.162.01	Prismenbefestigung 32-44mm mit Platte f. Steuergerät LMW 3	prism fastening 32-44mm with plate for control unit LMW 3
	040.100.162.02	Prismenbefestigung 45-55mm mit Platte f. Steuergerät LMW 3	prism fastening 45-55mm with plate for control unit LMW 3
	040.100.162.03	Prismenbefestigung für Rechthecksäulen 50,8x76mm mit Platte für Steuergerät LMW 3	prism fastening for shaft 50,8x76mm with plate for control unit LMW 3
33	100.260.012	Klemmstück	clamping piece
34	100.430.012	Klemmleiste	terminal strip
35*	000.600.424	Zylinderschraube M6x35	cheese-head screw M6x35
	000.600.425	Zylinderschraube M6x50	cheese-head screw M6x50
	000.600.568	Zylinderschraube M6x65	cheese-head screw M6x65
	000.600.603	Zylinderschraube M6x100	cheese-head screw M6x100
36	000.608.003	Scheibe B6,4	washer B6.4
37	000.605.005	Gewindeinsatz M6-M4	thread insert M6-M4
38	000.601.812	Senkschraube M4x10	countersunk screw M4x10
39*	040.100.163	Prismenbefestigung 56-65mm mit Platte f. Steuergerät LMW 3	prism fastening 56-65mm with plate for control unit LMW 3
	040.100.163.01	Prismenbefestigung 66-78mm mit Platte f. Steuergerät LMW 3	prism fastening 66-78mm with plate for control unit LMW 3
40*	000.600.424	Zylinderschraube M6x35	cheese-head screw M6x35
	000.600.425	Zylinderschraube M6x50	cheese-head screw M6x50
41	040.470.000	Klemmplatte	clamping plate
42	040.420.000	Klemmleiste	terminal strip
43	000.722.007	Klemmschelle für Säulen Ø55-78	clamp for columns Ø55-78
44	000.608.502	Scheibe A6,4	washer A6.4
45	000.600.426	Zylinderschraube M6x10	cheese-head screw M6x10